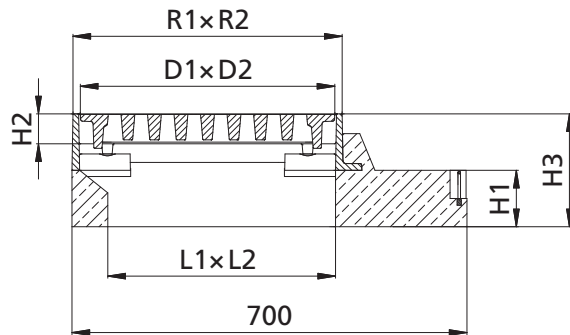


# Strassenroste • Grilles de route • Griglie stradali **GR ER 230**

Klasse C 250

Zugelassen vom Tiefbauamt Graubünden

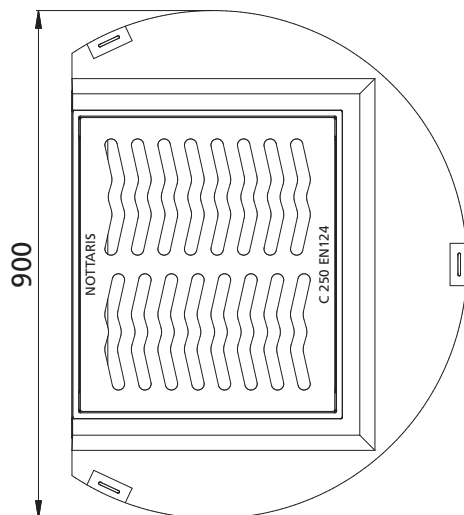
Norm EN 124



Mit Betonsockel exzentrisch

Avec socle en béton excentré

Con zoccolo in cemento eccentrico



Option: Zwischenrahmen  
Fig. 560-30 (H 30 mm)

Option: Cadre intermédiaire  
Fig. 560-30 (H 30 mm)

Opzione: Telaio intermedio  
Fig. 560-30 (H 30 mm)

Mit dämpfender Einlage

Avec garniture amortissante

Con guarnizione ammortizzante

$R1 \times R2$	$L1 \times L2$	$D1 \times D2$	$H1$	$H2$	$H3$	kg
475 x 545	405 x 455	450 x 520	100	55	200	159

Preise • Prix • Prezzi:

S. 61